

L(P)DG

系列立式上部卸料刮刀离心机

L(P)DG Series Bag-lifting Centrifuge

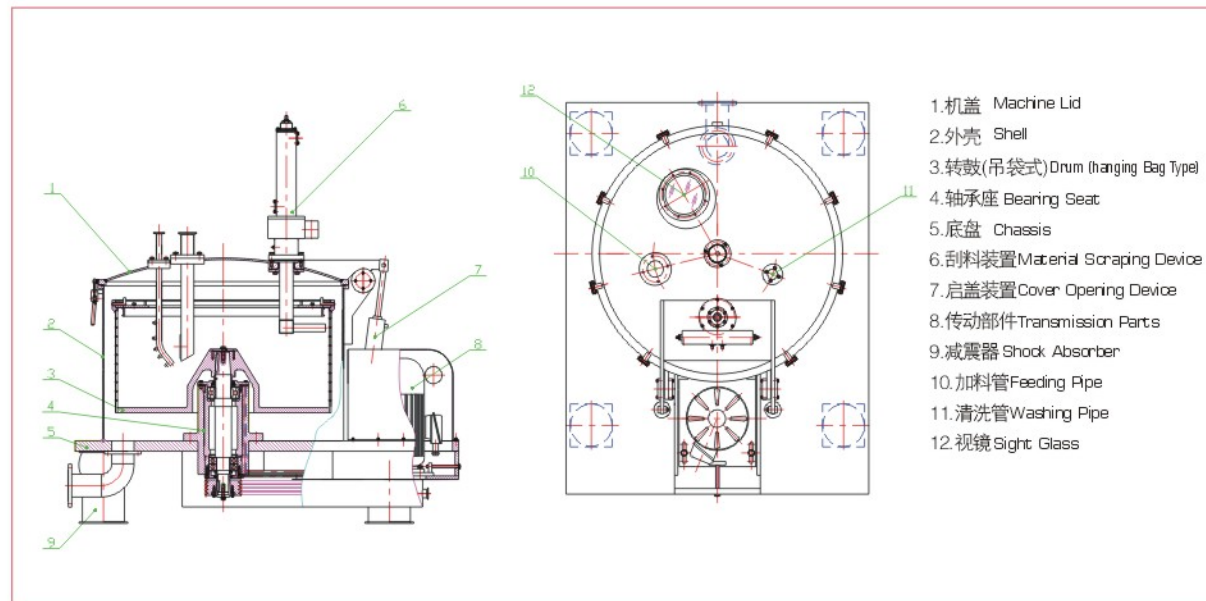
● 工作原理

L(P)DG立式上部卸料刮刀离心机是在L(P)GZ和L(P)D型离心机各自特点上进行改进设计的一种产品，可以通过设置在机盖上的刮刀来松动物料，使卸料更加容易。

● 主要特点

1. 符合GMP要完美可靠的设计
2. 最佳化的功能设置，实现高效、可靠的运行
3. 可靠的轴承座密封设计
4. 物料通过刮刀松动后卸料更方便

● 结构示意图 Structure Sketch Map

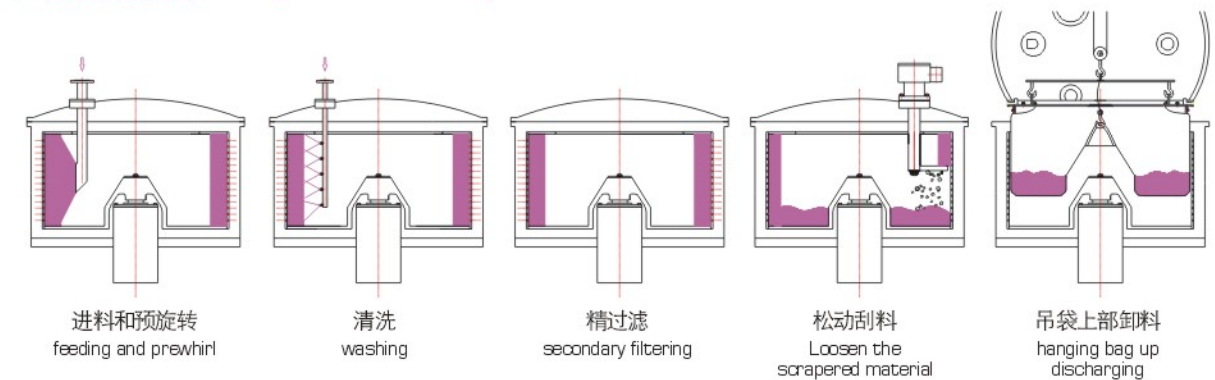
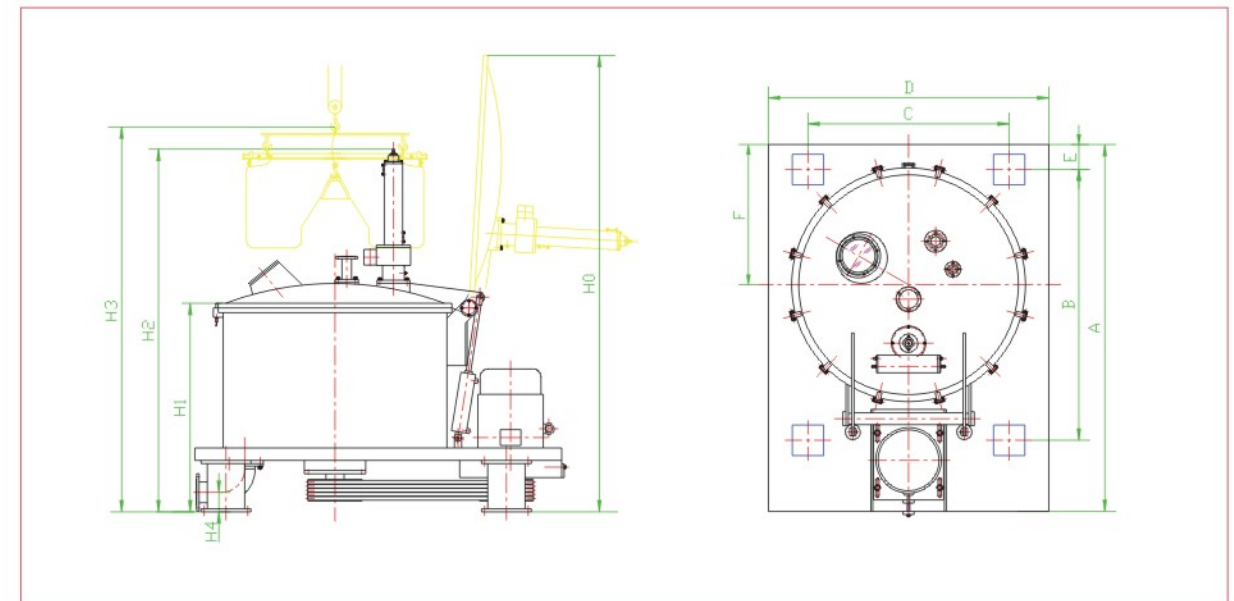


● 型号及主要技术参数 Model and Main Parameters

项目 Item	型号 Model	L(P)DG-800	L(P)DG-1000	L(P)DG-1200	L(P)DG-1250	L(P)DG-1250A	L(P)DG-1500	L(P)DG-1600	L(P)DG-1800
转鼓直径 Drum diameter(mm)		800	1000	1200	1250	1250	1500	1600	1800
转鼓高度 Drum height(mm)		400	400	480	500	600	720	800	750
转鼓容积 Drum volume(L)		90	140	250	300	400	700	845	910
装料限量 Loading capacity(Kg)		135	200	300	400	520	800	1000	1180
最高转速 Drum speed(r/min)		1200/1500	1080/1200	950	900	1000	850	800	720
最大分离因素 Maximum separating factor		645/1007	652/805	605	566	700	606	573	522
电机功率 Motor power(Kw)		7.5	15	18.5	18.5	18.5	30	37	55
机器重量 Weight(Kg)		2240	3150	4330	5150	5620	6620	7350	12140

随着科技的进步，我们保留更改的权利 All right is reserved for amendment with improvement of technology

● 工作过程示意图 Working Process Sketch Map

● L(P) DG立式上部卸料刮刀离心机外形尺寸图
L(P)DG Series Bag-lifting Centrifuge Outline Dimensional Drawing

● 外型及安装尺寸 Model and Size

型号 Model \ 代号 Model	A	B	C	D	E	F	H0	H1	H2	H3	H4
L(P)DG-800	1600	1230	900	1200	150	595	2022	1000	1750	2120	145
L(P)DG-1000	1968	1350	1100	1500	180	763	2380	1080	1900	2262	140
L(P)DG-1200	2280	1700	1200	1800	200	900	2720	1115	2065	2600	100
L(P)DG-1250	2280	1700	1200	1800	200	900	2890	1290	2190	2800	100
L(P)DG-1500	2600	1750	1700/1400	2140	225	1075	3250	1850	2800	3000	150
L(P)DG-1600	3000	2300	1900	2400	250	1300	3920	1790	2950	4000	320
L(P)DG-1800	3230	2527	2124	2630	253	1340	3625	1416	2450	3700	560

随着科技的进步，我们保留更改的权利 All right is reserved for amendment with improvement of technology